

Musterring

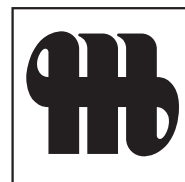
MR 4010 BÄNKE 4113
PREIS- UND TYPENLISTE



du
bist
zuhause

D 20260401CANMR – Band 2 – gültig ab 01.04.2026 (Austauschliste)

- Wegen unterschiedlicher MwSt.-Sätze, Transport- und Abwicklungskosten hat außerhalb Deutschlands die jeweilige nationale Preisliste Gültigkeit. Diese Preisliste ist inkl. der gesetzlichen MwSt.
- Produktveränderungen und Qualitätsverbesserungen im Sinne des technischen Fortschrittes oder zum Erhalt der Lieferfähigkeit (Form/Farbe/Funktion usw.) bzw. die Korrektur von irrtümlichen Angaben behalten wir uns vor.



Musterring



Musterring

dein Partner für ein Zuhause,
das so einzigartig ist wie du selbst

Für alle größeren Programme sind Prospekte erhältlich, für komplexe Programme hält Musterring detaillierte Montageanleitungen bereit. Auch der Blick ins Internet lohnt sich: Unter www.musterring.com findet sich eine Fülle an hilfreichen Informationen.



Unser Service

Wir wollen, dass dein Zuhause perfekt wird. Deshalb sind wir am Servicetelefon und an 550 Standorten weltweit für dich da. Und unser CAD-Planungsservice hilft dir gern bei deiner Wunscheinrichtung.



Unsere Nachhaltigkeit

Wir übernehmen Verantwortung: für dich, für uns, für unseren Planeten. Deshalb setzen wir auf ressourceneffiziente Produktionsmethoden ohne lange Lieferketten und Lagerhaltung.



Unsere Qualität

Wer sich einmal sein Lieblings-Zuhause eingerichtet hat, der möchte es möglichst lang genießen. Hier kommt unsere Leidenschaft für Qualität ins Spiel: Wir prüfen unsere Produkte ausgiebig, bevor wir sie dir anbieten. Das verbrieft wir mit dem Musterring Garantiezertifikat und einer Garantie von 5 Jahren.

Du hast Fragen zu Kollektion oder Qualität?

Du benötigst Stoffmuster oder Info-Materialien?

Unser Service hilft gerne weiter:

Telefon:
+49 (0)5242 592260
E-Mail:
service@musterring.de

Du erreichst uns montags bis freitags, 8:00–17:00 Uhr



Deine Individualität

Wir finden, ein Zuhause sollte man ganz nach seinen Vorstellungen gestalten können. Dafür steht dir bei uns eine ganze Welt an Farben, Formen und Materialien zur Verfügung. Werde zum Designer deines eigenen Wohn-Ichs.



Deine Möbelpflege

Wir möchten, dass du lange Freude an deinen Möbeln hast. Deshalb halten wir unter www.musterring-care.com eine große Auswahl an Pflegemitteln bereit – alle dermatologisch getestet und gesundheitlich unbedenklich.



Programm Besonderheiten, Programminformationen

**Programmübersicht**

■ Einzelbank ohne Rücken	Seite 8
■ Einzelbank mit Rücken	Seite 10
■ Einzelbank mit Rücken inkl. Armlehnen	Seite 12
■ Anreihenelemente mit Rücken	Seite 14
■ Anreihenelemente mit Rücken inkl. einer Armlehne	Seite 18
■ Eckelemente mit Rücken	Seite 22
■ Eckelemente mit Rücken inkl. einer Armlehne	Seite 24
■ Bar-/Tresenbänke	Seite 26
■ Kissen	Seite 28



Programmbesonderheiten, Programminformationen

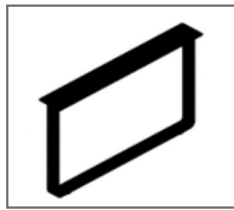
Gestellauswahl



Nr. 1089 *
Nr. 208 **
Metallgestell in
schwarz matt
(Standard)



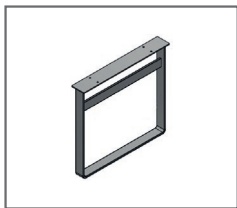
Nr. 1091 *
Nr. 1070 **
Metallgestell in
schwarz matt



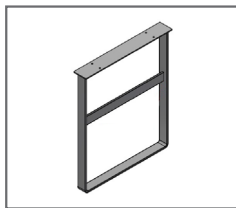
Nr. 1147 *
Nr. 1134 **
Metallgestell in
schwarz matt



Nr. 1149 *
Nr. 1148 **
Metallgestell in
schwarz matt



Nr. 1176
Metallgestell in
schwarz matt
(nur für Tresenbank)



Nr. 1175
Metallgestell in
schwarz matt
(nur für Barbank)

* Für alle Einzelbänke ohne Rücken
** Für alle Bänke/Elemente mit Rücken,
sowie ohne/mit Armlehnen

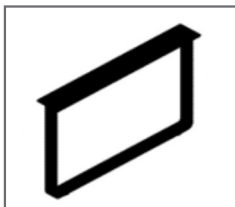
Die Gestelle sind standardmäßig mit
Filzgleiter ausgestattet,

Achtung:
Wird bei der Bestellung kein Gestell
angegeben, so wird das Standardgestell geliefert.

Gestellauswahl (gegen Aufpreis)



Nr. 1226 *
Nr. 1225 **
Metallgestell in
farbig***



Nr. 1228 *
Nr. 1227 **
Metallgestell in
farbig***



Nr. 1090 *
Nr. 1001 **
Holzgestell in
Eiche geölt



Nr. 1168 * ~~NEU~~
Nr. 1167 ** ~~NEU~~
Holzgestell in
Eiche geölt



Nr. 1182 * ~~NEU~~
Nr. 1181 ** ~~NEU~~
Holzgestell in
Eiche geölt

*** Bitte wähle eine Farbe auf Seite 6 aus. Gib immer die Fußnummer
und die eindeutige Farbbezeichnung bei deiner Bestellung mit an!

Armlehnenauswahl



Armlehne 1
Breite 9 cm,
Höhe 69 cm,
Stellmaß 7 cm

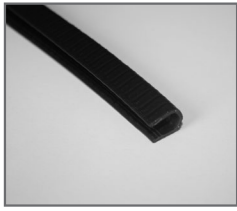


Armlehne 2
Breite 9 cm,
Höhe 85 cm,
Stellmaß 7 cm

Achtung: Bei der Bestellung muss eine Armlehnenauswahl
angegeben werden!

Programmbesonderheiten, Programminformationen

Sonstiges (gegen Aufpreis)



Kantenschutz (für Querstrebe Gestell)

nur für Bar/Tresenbänke

■ **UNI** (Variante A)


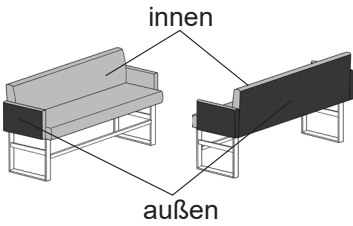
Kompletter Sitz und komplette Rückenlehne sind in einer Leder- bzw. Stoffausführung möglich.

■ **BI-COLOR** (Variante B)

Sitzfläche (innen) und Rückenlehne (außen) sind in unterschiedlichen Leder- bzw. Stoffausführungen möglich.

Die Farbe der Naht ist immer in der Ausführung der Sitzfläche (innen).

Bei der Bestellung ist immer zuerst der Stoff für Außen und dann der Stoff für Innen anzugeben.

UNI (Variante A)	BI-COLOR (Variante B)
 <p>Linke Abb. zeigt Bank mit zusätzlichen Kissen.</p> <p>für Bänke: ■ 4113-...</p>	 <p>für Bänke: ■ 4113-... nicht möglich bei Einzelbänken ohne Rücken</p>

■ **Gestell farbig** (gegen Aufpreis)

Bitte wähle eine Farbe für die Gestelle 1225, 1226, 1228 oder 1227 aus.

Gib immer die Fußnummer und die eindeutige Farbbezeichnung bei deiner Bestellung mit an!

wollweiß	peach	macchiata	seidengrau	rosewood
olivgrau	toffee	cashmere	cognac	terra

Programmbesonderheiten, Programminformationen

■ **Belastbarkeit**

Die Belastbarkeit bei den Bänken ist diese für die erste Sitzeinheit max. 120 kg, während jede weitere volle Sitzeinheit bis max. 75 kg tragen kann.

Beispiel: Bank 3-sitzig = 3 Sitzeinheiten = 120 kg + 75 kg + 75 kg = 270 kg.

■ **Ziernähte**

Die oben genannten Bezüge werden mit einer einfachen Schließnaht genäht und lassen sich nicht mit Ziernähten (wie z. B. Kappnaht, 2-Nadel-Naht, Kontrastnaht, etc) versehen.

Somit unterscheidet sich das Nahtbild der oben genannten Bezüge ggf. von dem bei anderen Bezügen!

■ **Verarbeitung von Leder und Stoff**

Die Nahtverteilung kann bei Stoff- oder Lederverarbeitung unterschiedlich ausfallen.

Die Verarbeitung von Zier-, Kapp- oder Doppelnähten kann in der Stoff- oder Lederausführung unterschiedlich ausfallen. Die Abzeichnung bei Steppmatten und Kissen sind design- oder konstruktionsbedingt.

■ **Polsterung**

Ein weicher, lockerer Polsteraufbau, bei dem eine modellbedingte oder gestalterisch gewünschte Wellenbildung der Bezugsmaterialien sowie Sitzabdrücke warentypisch sind. Die Polsterung wird sich der Körperform anpassen bzw. Sitzfestigkeit leicht nachlassen. Geringfügige und konstruktionsbedingte Unterschiede in der Sitzhärte bei den Anbauelementen sind daher kein Beanstandungsgrund.

■ **Wellenbildung**

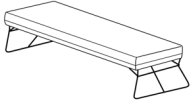
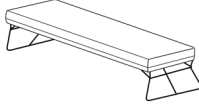
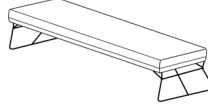
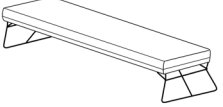
Unter Einfluss von Körperwärme in Verbindung mit Körperdruck und Körperfeuchtigkeit kann sich das Bezugsmaterial mehr oder minder dehnen und dadurch Wellen bilden. Wellen, welche durch die Dehnungseigenschaften der verwendeten Stoffe, Leder oder aufgrund großer Polsterflächen entstehen, stellen keinen Sachmangel dar. Es handelt sich um einen natürlichen Vorgang.

■ **Die warentypischen Produkteigenschaften sowie wichtige Hinweise zum Schutz deiner Fußböden entnehmen bitte der Gebrauchs- und Pflegeanweisung (www.musterring.com). Für nutzungsbedingte Eindrücke oder Abriebspuren auf empfindlichen Böden wird keine Haftung übernommen.**

Empfohlene Pflegesets (www.musterring-care.com):

- Stoffe (außer JAB): **3001** Textil- und Microfaser-Pflegeset
- JAB-Stoffe: Destilliertes Wasser
- Leder (außer Movini): **1001** Neuleder-Pflegeset 0-2 Jahre
- Leder (außer Movini): **1002** Leder-Pflegeset mit UV-Schutz ab 2 Jahre
- Leder (außer Movini): **1003** Leder-Reinigerset
- Leder Movini: **2003** Leder-Pflegeset Vintage-/Rauleder

Einzelbank ohne Rücken

				
Maße	ca. B 140, H 50, T 45, ST 45 cm	ca. B 160, H 50, T 45, ST 45 cm	ca. B 180, H 50, T 45, ST 45 cm	ca. B 200, H 50, T 45, ST 45 cm
Sitzraster	70 cm	80 cm	90 cm	100 cm
Artikel	Bank 2-sitzig, klein Gestellauswahl siehe Seite 5	Bank 2-sitzig, medium Gestellauswahl siehe Seite 5	Bank 2-sitzig Gestellauswahl siehe Seite 5	Bank 2,5-sitzig Gestellauswahl siehe Seite 5
Best.-Nr.	4113-85913	4113-85914	4113-85924	4113-85944

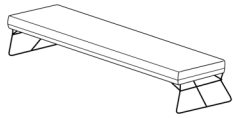
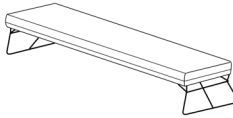
Ausführung

Stoffgruppe Cord	641,-	673,-	710,-	755,-
Stoffgruppe Matrix	641,-	673,-	710,-	755,-
Stoffgruppe 2/6	650,-	686,-	731,-	776,-
Stoffgruppe 3/8	665,-	695,-	740,-	784,-
Stoffgruppe 4/10	673,-	710,-	763,-	808,-
Stoffgruppe 5/12	686,-	731,-	776,-	821,-
Stoffgruppe JAB 0	710,-	755,-	810,-	859,-
Ledergruppe B	740,-	784,-	853,-	911,-
Ledergruppe C/D	755,-	799,-	866,-	921,-
Ledergruppe L/H	763,-	808,-	874,-	934,-
Ledergruppe J	784,-	853,-	921,-	979,-
Ledergruppe T	874,-	955,-	1032,-	1101,-

Gegen Aufpreis:

Metallgestell 1226, farbig pro Element (Farbauswahl siehe Seite 6)	1 x 43,-	1 x 43,-	1 x 43,-	1 x 43,-
Metallgestell 1228, farbig pro Element (Farbauswahl siehe Seite 6)	1 x 43,-	1 x 43,-	1 x 43,-	1 x 43,-
Holzgestell 1090, Holzkufe in Eiche geölt pro Element	1 x 60,-	1 x 60,-	1 x 60,-	1 x 60,-
Holzgestell 1168, Holzkufe in Eiche geölt pro Element	1 x 133,-	1 x 133,-	1 x 133,-	1 x 133,-
NEU Holzgestell 1182, Holzkufe in Eiche geölt pro Element	1 x 220,-	1 x 220,-	1 x 220,-	1 x 220,-

Einzelbank ohne Rücken

				
Maße	ca. B 220, H 50, T 45, ST 45 cm	ca. B 240, H 50, T 45, ST 45 cm		
Sitzraster	110 cm	120 cm		
Artikel	Bank 3-sitzig, medium Gestellauswahl siehe Seite 5	Bank 3-sitzig Gestellauswahl siehe Seite 5		
Best.-Nr.	4113-85954	4113-85964		


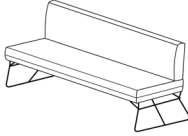
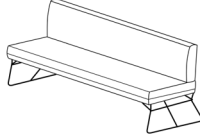
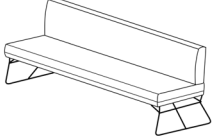
Ausführung

Stoffgruppe Cord	799,-	844,-		
Stoffgruppe Matrix	799,-	844,-		
Stoffgruppe 2/6	821,-	853,-		
Stoffgruppe 3/8	829,-	874,-		
Stoffgruppe 4/10	853,-	911,-		
Stoffgruppe 5/12	874,-	934,-		
Stoffgruppe JAB 0	915,-	979,-		
Ledergruppe B	966,-	1032,-		
Ledergruppe C/D	979,-	1045,-		
Ledergruppe L/H	988,-	1056,-		
Ledergruppe J	1045,-	1101,-		
Ledergruppe T	1182,-	1248,-		

Gegen Aufpreis:

Metallgestell 1226, farbig pro Element (Farbauswahl siehe Seite 6)	1 x 43,-	1 x 43,-		
Metallgestell 1228, farbig pro Element (Farbauswahl siehe Seite 6)	1 x 43,-	1 x 43,-		
Holzgestell 1090, Holzkufe in Eiche geölt pro Element	1 x 60,-	1 x 60,-		
Holzgestell 1168, Holzkufe in Eiche geölt pro Element <u>NEU</u>	1 x 133,-	1 x 133,-		
Holzgestell 1182, Holzkufe in Eiche geölt pro Element <u>NEU</u>	1 x 220,-	1 x 220,-		

Einzelbank mit Rücken

				
Maße	ca. B 123, H 85, SH 50, T 69, ST 48 cm	ca. B 143, H 85, SH 50, T 69, ST 48 cm	ca. B 163, H 85, SH 50, T 69, ST 48 cm	ca. B 183, H 85, SH 50, T 69, ST 48 cm
Sitzraster	120 cm	70 cm	80 cm	90 cm
Artikel	Bank 1,5-sitzig, XL Gestellauswahl siehe Seite 5	Bank 2-sitzig, klein Gestellauswahl siehe Seite 5	Bank 2-sitzig, medium Gestellauswahl siehe Seite 5	Bank 2-sitzig Gestellauswahl siehe Seite 5
Best.-Nr.	4113-85982	4113-85908	4113-85910	4113-85920

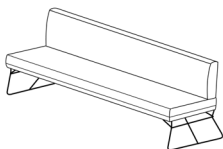
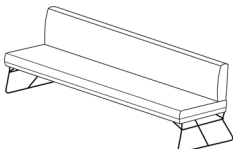
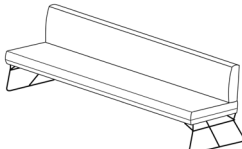
Ausführung

Stoffgruppe Cord	853,-	921,-	1011,-	998,- (VZ)
Stoffgruppe Matrix	853,-	921,-	1011,-	998,- (VZ)
Stoffgruppe 2/6	874,-	943,-	1024,-	1092,-
Stoffgruppe 3/8	911,-	979,-	1056,-	1137,-
Stoffgruppe 4/10	943,-	1032,-	1114,-	1191,-
Stoffgruppe 5/12	988,-	1069,-	1159,-	1248,-
Stoffgruppe JAB 0	1007,-	1097,-	1193,-	1287,-
Ledergruppe B	1032,-	1137,-	1235,-	1338,-
Ledergruppe C/D	1056,-	1159,-	1257,-	1349,-
Ledergruppe L/H	1092,-	1191,-	1293,-	1394,-
Ledergruppe J	1146,-	1248,-	1370,-	1473,-
Ledergruppe T	1349,-	1483,-	1618,-	1753,-
BI-COLOR in Stoff/Stoff <u>NEU</u>	988,-	1069,-	1159,-	1248,-
BI-COLOR in Stoff/JAB, JAB/Stoff oder JAB/JAB <u>NEU</u>	1024,-	1122,-	1227,-	1325,-

Gegen Aufpreis:

Metallgestell 1225, farbig pro Element (Farbauswahl siehe Seite 6)	1 x 43,-	1 x 43,-	1 x 43,-	1 x 43,-
Metallgestell 1227, farbig pro Element (Farbauswahl siehe Seite 6)	1 x 43,-	1 x 43,-	1 x 43,-	1 x 43,-
Holzgestell 1001, Holzkufe in Eiche geölt pro Element	1 x 60,-	1 x 60,-	1 x 60,-	1 x 60,-
Holzgestell 1167, Holzkufe in Eiche geölt pro Element <u>NEU</u>	1 x 133,-	1 x 133,-	1 x 133,-	1 x 133,-
Holzgestell 1181, Holzkufe in Eiche geölt pro Element <u>NEU</u>	1 x 220,-	1 x 220,-	1 x 220,-	1 x 220,-

Einzelbank mit Rücken

				
Maße	ca. B 203, H 85, SH 50, T 69, ST 48 cm	ca. B 223, H 85, SH 50, T 69, ST 48 cm	ca. B 243, H 85, SH 50, T 69, ST 48 cm	
Sitzraster	100 cm	110 cm	120 cm	
Artikel	Bank 2,5-sitzig Gestellauswahl siehe Seite 5	Bank 3-sitzig, medium Gestellauswahl siehe Seite 5	Bank 3-sitzig Gestellauswahl siehe Seite 5	
Best.-Nr.	4113-85940	4113-85950	4113-85960	

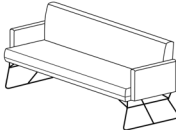
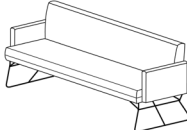
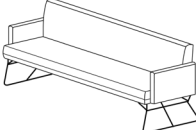
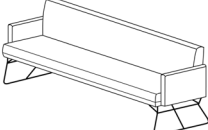
Ausführung

Stoffgruppe Cord	1146,-	1212,-	1280,-	
Stoffgruppe Matrix	1146,-	1212,-	1280,-	
Stoffgruppe 2/6	1167,-	1248,-	1317,-	
Stoffgruppe 3/8	1227,-	1293,-	1370,-	
Stoffgruppe 4/10	1280,-	1362,-	1439,-	
Stoffgruppe 5/12	1338,-	1406,-	1496,-	
Stoffgruppe JAB 0	1389,-	1468,-	1558,-	
Ledergruppe B	1451,-	1541,-	1639,-	
Ledergruppe C/D	1460,-	1573,-	1676,-	
Ledergruppe L/H	1505,-	1610,-	1708,-	
Ledergruppe J	1595,-	1699,-	1810,-	
Ledergruppe T	1911,-	2037,-	2157,-	
BI-COLOR in Stoff/Stoff <u>NEU</u>	1338,-	1406,-	1496,-	
BI-COLOR in Stoff/JAB, JAB/Stoff oder JAB/JAB <u>NEU</u>	1439,-	1528,-	1618,-	

Gegen Aufpreis:

Metallgestell 1225, farbig pro Element (Farbauswahl siehe Seite 6)	1 x 43,-	1 x 43,-	1 x 43,-	
Metallgestell 1227, farbig pro Element (Farbauswahl siehe Seite 6)	1 x 43,-	1 x 43,-	1 x 43,-	
Holzgestell 1001, Holzkufe in Eiche geölt pro Element	1 x 60,-	1 x 60,-	1 x 60,-	
Holzgestell 1167, Holzkufe in Eiche geölt pro Element <u>NEU</u>	1 x 133,-	1 x 133,-	1 x 133,-	
Holzgestell 1181, Holzkufe in Eiche geölt pro Element <u>NEU</u>	1 x 220,-	1 x 220,-	1 x 220,-	

Einzelbank mit Rücken inkl. Armlehnen

				
Maße	ca. B 137, H 85, SH 50, T 69, ST 48 cm	ca. B 157, H 85, SH 50, T 69, ST 48 cm	ca. B 177, H 85, SH 50, T 69, ST 48 cm	ca. B 197, H 85, SH 50, T 69, ST 48 cm
Sitzraster	120 cm	70 cm	80 cm	90 cm
Artikel	Bank 1,5-sitzig, XL, mit 2 Armlehnen Gestellauswahl siehe Seite 5 Armlehnenauswahl siehe Seite 5	Bank 2-sitzig, klein, mit 2 Armlehnen Gestellauswahl siehe Seite 5 Armlehnenauswahl siehe Seite 5	Bank 2-sitzig, medium, mit 2 Armlehnen Gestellauswahl siehe Seite 5 Armlehnenauswahl siehe Seite 5	Bank 2-sitzig, mit 2 Armlehnen Gestellauswahl siehe Seite 5 Armlehnenauswahl siehe Seite 5
Best.-Nr.	4113-85983	4113-85909	4113-85912	4113-85922

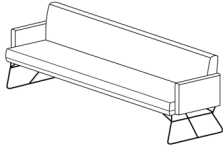
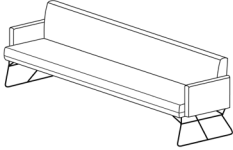
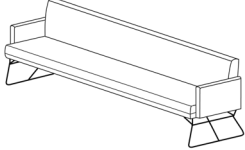
Ausführung

Stoffgruppe Cord	1032,-	1101,-	1191,-	1148,- (VZ)
Stoffgruppe Matrix	1032,-	1101,-	1191,-	1148,- (VZ)
Stoffgruppe 2/6	1056,-	1122,-	1203,-	1272,-
Stoffgruppe 3/8	1092,-	1159,-	1235,-	1317,-
Stoffgruppe 4/10	1122,-	1212,-	1293,-	1370,-
Stoffgruppe 5/12	1167,-	1248,-	1338,-	1428,-
Stoffgruppe JAB 0	1253,-	1344,-	1441,-	1535,-
Ledergruppe B	1349,-	1451,-	1550,-	1654,-
Ledergruppe C/D	1370,-	1473,-	1573,-	1663,-
Ledergruppe L/H	1406,-	1505,-	1610,-	1708,-
Ledergruppe J	1505,-	1610,-	1729,-	1834,-
Ledergruppe T	1753,-	1887,-	2022,-	2157,-
BI-COLOR in Stoff/Stoff <u>NEU</u>	1167,-	1248,-	1338,-	1428,-
BI-COLOR in Stoff/JAB, JAB/Stoff oder JAB/JAB <u>NEU</u>	1338,-	1439,-	1541,-	1639,-

Gegen Aufpreis:

Metallgestell 1225, farbig pro Element (Farbauswahl siehe Seite 6)	1 x 43,-	1 x 43,-	1 x 43,-	1 x 43,-
Metallgestell 1227, farbig pro Element (Farbauswahl siehe Seite 6)	1 x 43,-	1 x 43,-	1 x 43,-	1 x 43,-
Holzgestell 1001, Holzkufe in Eiche geölt pro Element	1 x 60,-	1 x 60,-	1 x 60,-	1 x 60,-
Holzgestell 1167, Holzkufe in Eiche geölt pro Element <u>NEU</u>	1 x 133,-	1 x 133,-	1 x 133,-	1 x 133,-
Holzgestell 1181, Holzkufe in Eiche geölt pro Element <u>NEU</u>	1 x 220,-	1 x 220,-	1 x 220,-	1 x 220,-

Einzelbank mit Rücken inkl. Armlehnen

				
Maße	ca. B 217, H 85, SH 50, T 69, ST 48 cm	ca. B 237, H 85, SH 50, T 69, ST 48 cm	ca. B 257, H 85, SH 50, T 69, ST 48 cm	
Sitzraster	100 cm	110 cm	120 cm	
Artikel	Bank 2,5-sitzig, mit 2 Armlehnen Gestellauswahl siehe Seite 5 Armlehnenauswahl siehe Seite 5	Bank 3-sitzig, medium, mit 2 Armlehnen Gestellauswahl siehe Seite 5 Armlehnenauswahl siehe Seite 5	Bank 3-sitzig, mit 2 Armlehnen Gestellauswahl siehe Seite 5 Armlehnenauswahl siehe Seite 5	
Best.-Nr.	4113-85942	4113-85952	4113-85962	

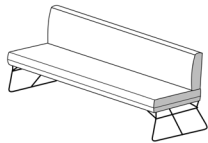
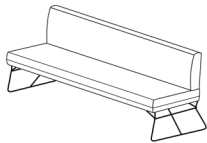
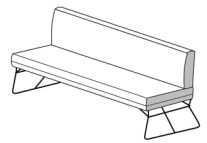
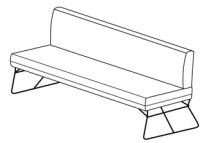
Ausführung

Stoffgruppe Cord	1325,-	1394,-	1460,-	
Stoffgruppe Matrix	1325,-	1394,-	1460,-	
Stoffgruppe 2/6	1349,-	1428,-	1496,-	
Stoffgruppe 3/8	1406,-	1473,-	1550,-	
Stoffgruppe 4/10	1460,-	1541,-	1618,-	
Stoffgruppe 5/12	1520,-	1586,-	1676,-	
Stoffgruppe JAB 0	1637,-	1714,-	1804,-	
Ledergruppe B	1766,-	1855,-	1956,-	
Ledergruppe C/D	1776,-	1887,-	1992,-	
Ledergruppe L/H	1821,-	1924,-	2022,-	
Ledergruppe J	1956,-	2058,-	2172,-	
Ledergruppe T	2315,-	2441,-	2563,-	
BI-COLOR in Stoff/Stoff <u>NEU</u>	1520,-	1586,-	1676,-	
BI-COLOR in Stoff/JAB, JAB/Stoff oder JAB/JAB <u>NEU</u>	1753,-	1843,-	1932,-	

Gegen Aufpreis:

Metallgestell 1225, farbig pro Element (Farbauswahl siehe Seite 6)	1 x 43,-	1 x 43,-	1 x 43,-	
Metallgestell 1227, farbig pro Element (Farbauswahl siehe Seite 6)	1 x 43,-	1 x 43,-	1 x 43,-	
Holzgestell 1001, Holzkufe in Eiche geölt pro Element	1 x 60,-	1 x 60,-	1 x 60,-	
Holzgestell 1167, Holzkufe in Eiche geölt pro Element <u>NEU</u>	1 x 133,-	1 x 133,-	1 x 133,-	
Holzgestell 1181, Holzkufe in Eiche geölt pro Element <u>NEU</u>	1 x 220,-	1 x 220,-	1 x 220,-	

Anreihenelemente mit Rücken

				
Maße	ca. B 123, H 85, SH 50, T 69, ST 48 cm	ca. B 123, H 85, SH 50, T 69, ST 48 cm	ca. B 143, H 85, SH 50, T 69, ST 48 cm	ca. B 143, H 85, SH 50, T 69, ST 48 cm
Sitzraster	120 cm	120 cm	70 cm	70 cm
Artikel	Anreihenelement 1,5-sitzig, XL, links, Erweiterung rechts Gestellauswahl siehe Seite 5	Anreihenelement 1,5-sitzig, XL, rechts, Erweiterung links Gestellauswahl siehe Seite 5	Anreihenelement 2-sitzig, klein, links, Erweiterung rechts Gestellauswahl siehe Seite 5	Anreihenelement 2-sitzig, klein, rechts, Erweiterung links Gestellauswahl siehe Seite 5
Best.-Nr.	4113-85994	4113-85995	4113-85904	4113-85906

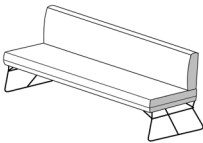
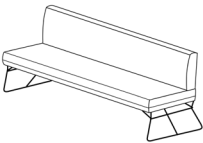
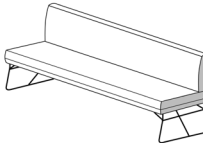
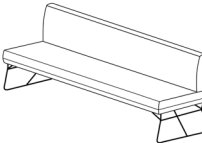
Ausführung

Stoffgruppe Cord	853,-	853,-	921,-	921,-
Stoffgruppe Matrix	853,-	853,-	921,-	921,-
Stoffgruppe 2/6	874,-	874,-	943,-	943,-
Stoffgruppe 3/8	911,-	911,-	979,-	979,-
Stoffgruppe 4/10	943,-	943,-	1032,-	1032,-
Stoffgruppe 5/12	988,-	988,-	1069,-	1069,-
Stoffgruppe JAB 0	1007,-	1007,-	1097,-	1097,-
Ledergruppe B	1032,-	1032,-	1137,-	1137,-
Ledergruppe C/D	1056,-	1056,-	1159,-	1159,-
Ledergruppe L/H	1092,-	1092,-	1191,-	1191,-
Ledergruppe J	1146,-	1146,-	1248,-	1248,-
Ledergruppe T	1349,-	1349,-	1483,-	1483,-
BI-COLOR in Stoff/Stoff <u>NEU</u>	988,-	988,-	1069,-	1069,-
BI-COLOR in Stoff/JAB, JAB/Stoff oder JAB/JAB <u>NEU</u>	1024,-	1024,-	1122,-	1122,-

Gegen Aufpreis:

Metallgestell 1225, farbig pro Element (Farbauswahl siehe Seite 6)	1 x 43,-	1 x 43,-	1 x 43,-	1 x 43,-
Metallgestell 1227, farbig pro Element (Farbauswahl siehe Seite 6)	1 x 43,-	1 x 43,-	1 x 43,-	1 x 43,-
Holzgestell 1001, Holzkufe in Eiche geölt pro Element	1 x 60,-	1 x 60,-	1 x 60,-	1 x 60,-
Holzgestell 1167, Holzkufe in Eiche geölt pro Element <u>NEU</u>	1 x 133,-	1 x 133,-	1 x 133,-	1 x 133,-
Holzgestell 1181, Holzkufe in Eiche geölt pro Element <u>NEU</u>	1 x 220,-	1 x 220,-	1 x 220,-	1 x 220,-

Anreihelemente mit Rücken

				
Maße	ca. B 163, H 85, SH 50, T 69, ST 48 cm	ca. B 163, H 85, SH 50, T 69, ST 48 cm	ca. B 183, H 85, SH 50, T 69, ST 48 cm	ca. B 183, H 85, SH 50, T 69, ST 48 cm
Sitzraster	80 cm	80 cm	90 cm	90 cm
Artikel	Anreihelement 2-sitzig, medium, links, Erweiterung rechts Gestellauswahl siehe Seite 5	Anreihelement 2-sitzig, medium, rechts, Erweiterung links Gestellauswahl siehe Seite 5	Anreihelement 2-sitzig, links, Erweiterung rechts Gestellauswahl siehe Seite 5	Anreihelement 2-sitzig, rechts, Erweiterung links Gestellauswahl siehe Seite 5
Best.-Nr.	4113-85917	4113-85918	4113-85927	4113-85928

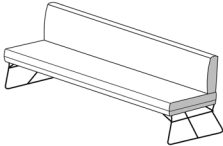
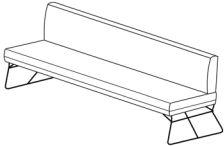
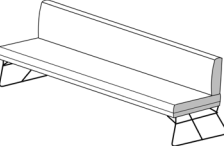
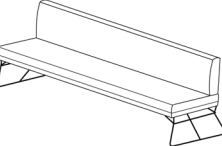
Ausführung

Stoffgruppe Cord	1011,-	1011,-	1069,-	1069,-
Stoffgruppe Matrix	1011,-	1011,-	1069,-	1069,-
Stoffgruppe 2/6	1024,-	1024,-	1092,-	1092,-
Stoffgruppe 3/8	1056,-	1056,-	1137,-	1137,-
Stoffgruppe 4/10	1114,-	1114,-	1191,-	1191,-
Stoffgruppe 5/12	1159,-	1159,-	1248,-	1248,-
Stoffgruppe JAB 0	1193,-	1193,-	1287,-	1287,-
Ledergruppe B	1235,-	1235,-	1338,-	1338,-
Ledergruppe C/D	1257,-	1257,-	1349,-	1349,-
Ledergruppe L/H	1293,-	1293,-	1394,-	1394,-
Ledergruppe J	1370,-	1370,-	1473,-	1473,-
Ledergruppe T	1618,-	1618,-	1753,-	1753,-
BI-COLOR in Stoff/Stoff <u>NEU</u>	1159,-	1159,-	1248,-	1248,-
BI-COLOR in Stoff/JAB, JAB/Stoff oder JAB/JAB <u>NEU</u>	1227,-	1227,-	1325,-	1325,-

Gegen Aufpreis:

Metallgestell 1225, farbig pro Element (Farbauswahl siehe Seite 6)	1 x 43,-	1 x 43,-	1 x 43,-	1 x 43,-
Metallgestell 1227, farbig pro Element (Farbauswahl siehe Seite 6)	1 x 43,-	1 x 43,-	1 x 43,-	1 x 43,-
Holzgestell 1001, Holzkufe in Eiche geölt pro Element	1 x 60,-	1 x 60,-	1 x 60,-	1 x 60,-
Holzgestell 1167, Holzkufe in Eiche geölt pro Element <u>NEU</u>	1 x 133,-	1 x 133,-	1 x 133,-	1 x 133,-
Holzgestell 1181, Holzkufe in Eiche geölt pro Element <u>NEU</u>	1 x 220,-	1 x 220,-	1 x 220,-	1 x 220,-

Anreihenelemente mit Rücken

				
Maße	ca. B 203, H 85, SH 50, T 69, ST 48 cm	ca. B 203, H 85, SH 50, T 69, ST 48 cm	ca. B 223, H 85, SH 50, T 69, ST 48 cm	ca. B 223, H 85, SH 50, T 69, ST 48 cm
Sitzraster	100 cm	100 cm	110 cm	110 cm
Artikel	Anreihenelement 2,5-sitzig, links, Erweiterung rechts Gestellauswahl siehe Seite 5	Anreihenelement 2,5-sitzig, rechts, Erweiterung links Gestellauswahl siehe Seite 5	Anreihenelement 3-sitzig, medium, links, Erweiterung rechts Gestellauswahl siehe Seite 5	Anreihenelement 3-sitzig, medium, rechts, Erweiterung links Gestellauswahl siehe Seite 5
Best.-Nr.	4113-85947	4113-85948	4113-85957	4113-85958

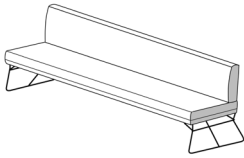
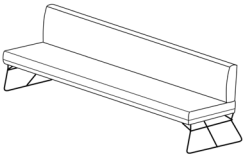
Ausführung

Stoffgruppe Cord	1146,-	1146,-	1212,-	1212,-
Stoffgruppe Matrix	1146,-	1146,-	1212,-	1212,-
Stoffgruppe 2/6	1167,-	1167,-	1248,-	1248,-
Stoffgruppe 3/8	1227,-	1227,-	1293,-	1293,-
Stoffgruppe 4/10	1280,-	1280,-	1362,-	1362,-
Stoffgruppe 5/12	1338,-	1338,-	1406,-	1406,-
Stoffgruppe JAB 0	1389,-	1389,-	1468,-	1468,-
Ledergruppe B	1451,-	1451,-	1541,-	1541,-
Ledergruppe C/D	1460,-	1460,-	1573,-	1573,-
Ledergruppe L/H	1505,-	1505,-	1610,-	1610,-
Ledergruppe J	1595,-	1595,-	1699,-	1699,-
Ledergruppe T	1911,-	1911,-	2037,-	2037,-
BI-COLOR in Stoff/Stoff <u>NEU</u>	1338,-	1338,-	1406,-	1406,-
BI-COLOR in Stoff/JAB, JAB/Stoff oder JAB/JAB <u>NEU</u>	1439,-	1439,-	1528,-	1528,-

Gegen Aufpreis:

Metallgestell 1225, farbig pro Element (Farbauswahl siehe Seite 6)	1 x 43,-	1 x 43,-	1 x 43,-	1 x 43,-
Metallgestell 1227, farbig pro Element (Farbauswahl siehe Seite 6)	1 x 43,-	1 x 43,-	1 x 43,-	1 x 43,-
Holzgestell 1001, Holzkufe in Eiche geölt pro Element	1 x 60,-	1 x 60,-	1 x 60,-	1 x 60,-
Holzgestell 1167, Holzkufe in Eiche geölt pro Element <u>NEU</u>	1 x 133,-	1 x 133,-	1 x 133,-	1 x 133,-
Holzgestell 1181, Holzkufe in Eiche geölt pro Element <u>NEU</u>	1 x 220,-	1 x 220,-	1 x 220,-	1 x 220,-

Anreihenelemente mit Rücken

				
Maße	ca. B 243, H 85, SH 50, T 69, ST 48 cm	ca. B 243, H 85, SH 50, T 69, ST 48 cm		
Sitzraster	120 cm	120 cm		
Artikel	Anreihenelement 3-sitzig, links, Erweiterung rechts Gestellauswahl siehe Seite 5	Anreihenelement 3-sitzig, rechts, Erweiterung links Gestellauswahl siehe Seite 5		
Best.-Nr.	4113-85967	4113-85968		

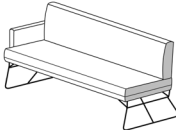
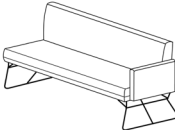
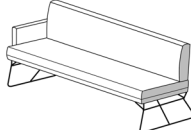
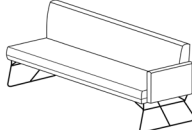
Ausführung

Stoffgruppe Cord	1280,-	1280,-		
Stoffgruppe Matrix	1280,-	1280,-		
Stoffgruppe 2/6	1317,-	1317,-		
Stoffgruppe 3/8	1370,-	1370,-		
Stoffgruppe 4/10	1439,-	1439,-		
Stoffgruppe 5/12	1496,-	1496,-		
Stoffgruppe JAB 0	1558,-	1558,-		
Ledergruppe B	1639,-	1639,-		
Ledergruppe C/D	1676,-	1676,-		
Ledergruppe L/H	1708,-	1708,-		
Ledergruppe J	1810,-	1810,-		
Ledergruppe T	2157,-	2157,-		
BI-COLOR in Stoff/Stoff <u>NEU</u>	1496,-	1496,-		
BI-COLOR in Stoff/JAB, JAB/Stoff oder JAB/JAB <u>NEU</u>	1618,-	1618,-		

Gegen Aufpreis:

Metallgestell 1225, farbig pro Element (Farbauswahl siehe Seite 6)	1 x 43,-	1 x 43,-		
Metallgestell 1227, farbig pro Element (Farbauswahl siehe Seite 6)	1 x 43,-	1 x 43,-		
Holzgestell 1001, Holzkufe in Eiche geölt pro Element	1 x 60,-	1 x 60,-		
Holzgestell 1167, Holzkufe in Eiche geölt pro Element <u>NEU</u>	1 x 133,-	1 x 133,-		
Holzgestell 1181, Holzkufe in Eiche geölt pro Element <u>NEU</u>	1 x 220,-	1 x 220,-		

Anreihenelemente mit Rücken inkl. einer Armlehne

				
Maße	ca. B 130, H 85, SH 50, T 69, ST 48 cm	ca. B 130, H 85, SH 50, T 69, ST 48 cm	ca. B 150, H 85, SH 50, T 69, ST 48 cm	ca. B 150, H 85, SH 50, T 69, ST 48 cm
Sitzraster	120 cm	120 cm	70 cm	70 cm
Artikel	Anreihenelement 1,5-sitzig, XL, mit Armlehne links Gestellauswahl siehe Seite 5 Armlehnenauswahl siehe Seite 5	Anreihenelement 1,5-sitzig, XL, mit Armlehne rechts Gestellauswahl siehe Seite 5 Armlehnenauswahl siehe Seite 5	Anreihenelement 2-sitzig, klein, mit Armlehne links Gestellauswahl siehe Seite 5 Armlehnenauswahl siehe Seite 5	Anreihenelement 2-sitzig, klein, mit Armlehne rechts Gestellauswahl siehe Seite 5 Armlehnenauswahl siehe Seite 5
Best.-Nr.	4113-85984	4113-85985	4113-85901	4113-85903

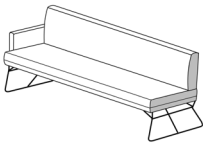
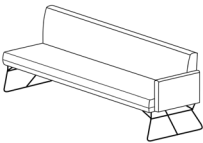
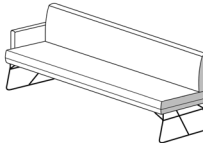
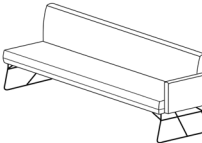
Ausführung

Stoffgruppe Cord	943,-	943,-	1011,-	1011,-
Stoffgruppe Matrix	943,-	943,-	1011,-	1011,-
Stoffgruppe 2/6	966,-	966,-	1032,-	1032,-
Stoffgruppe 3/8	998,-	998,-	1069,-	1069,-
Stoffgruppe 4/10	1032,-	1032,-	1122,-	1122,-
Stoffgruppe 5/12	1077,-	1077,-	1159,-	1159,-
Stoffgruppe JAB 0	1131,-	1131,-	1221,-	1221,-
Ledergruppe B	1191,-	1191,-	1293,-	1293,-
Ledergruppe C/D	1212,-	1212,-	1317,-	1317,-
Ledergruppe L/H	1248,-	1248,-	1349,-	1349,-
Ledergruppe J	1325,-	1325,-	1428,-	1428,-
Ledergruppe T	1550,-	1550,-	1684,-	1684,-
BI-COLOR in Stoff/Stoff <u>NEU</u>	1077,-	1077,-	1159,-	1159,-
BI-COLOR in Stoff/JAB, JAB/Stoff oder JAB/JAB <u>NEU</u>	1182,-	1182,-	1280,-	1280,-

Gegen Aufpreis:

Metallgestell 1225, farbig pro Element (Farbauswahl siehe Seite 6)	1 x 43,-	1 x 43,-	1 x 43,-	1 x 43,-
Metallgestell 1227, farbig pro Element (Farbauswahl siehe Seite 6)	1 x 43,-	1 x 43,-	1 x 43,-	1 x 43,-
Holzgestell 1001, Holzkufe in Eiche geölt pro Element	1 x 60,-	1 x 60,-	1 x 60,-	1 x 60,-
Holzgestell 1167, Holzkufe in Eiche geölt pro Element <u>NEU</u>	1 x 133,-	1 x 133,-	1 x 133,-	1 x 133,-
Holzgestell 1181, Holzkufe in Eiche geölt pro Element <u>NEU</u>	1 x 220,-	1 x 220,-	1 x 220,-	1 x 220,-

Anreihenelemente mit Rücken inkl. einer Armlehne

				
Maße	ca. B 170, H 85, SH 50, T 69, ST 48 cm	ca. B 170, H 85, SH 50, T 69, ST 48 cm	ca. B 190, H 85, SH 50, T 69, ST 48 cm	ca. B 190, H 85, SH 50, T 69, ST 48 cm
Sitzraster	80 cm	80 cm	90 cm	90 cm
Artikel	Anreihenelement 2-sitzig, medium, mit Armlehne links Gestellauswahl siehe Seite 5 Armlehnenauswahl siehe Seite 5	Anreihenelement 2-sitzig, medium, mit Armlehne rechts Gestellauswahl siehe Seite 5 Armlehnenauswahl siehe Seite 5	Anreihenelement 2-sitzig, mit Armlehne links Gestellauswahl siehe Seite 5 Armlehnenauswahl siehe Seite 5	Anreihenelement 2-sitzig, mit Armlehne rechts Gestellauswahl siehe Seite 5 Armlehnenauswahl siehe Seite 5
Best.-Nr.	4113-85915	4113-85916	4113-85925	4113-85926

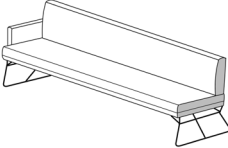
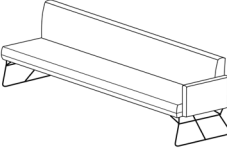
Ausführung

Stoffgruppe Cord	1101,-	1101,-	1159,-	1159,-
Stoffgruppe Matrix	1101,-	1101,-	1159,-	1159,-
Stoffgruppe 2/6	1114,-	1114,-	1182,-	1182,-
Stoffgruppe 3/8	1146,-	1146,-	1227,-	1227,-
Stoffgruppe 4/10	1203,-	1203,-	1280,-	1280,-
Stoffgruppe 5/12	1248,-	1248,-	1338,-	1338,-
Stoffgruppe JAB 0	1317,-	1317,-	1411,-	1411,-
Ledergruppe B	1394,-	1394,-	1496,-	1496,-
Ledergruppe C/D	1415,-	1415,-	1505,-	1505,-
Ledergruppe L/H	1451,-	1451,-	1550,-	1550,-
Ledergruppe J	1550,-	1550,-	1654,-	1654,-
Ledergruppe T	1821,-	1821,-	1956,-	1956,-
BI-COLOR in Stoff/Stoff <u>NEU</u>	1248,-	1248,-	1338,-	1338,-
BI-COLOR in Stoff/JAB, JAB/Stoff oder JAB/JAB <u>NEU</u>	1383,-	1383,-	1483,-	1483,-

Gegen Aufpreis:

Metallgestell 1225, farbig pro Element (Farbauswahl siehe Seite 6)	1 x 43,-	1 x 43,-	1 x 43,-	1 x 43,-
Metallgestell 1227, farbig pro Element (Farbauswahl siehe Seite 6)	1 x 43,-	1 x 43,-	1 x 43,-	1 x 43,-
Holzgestell 1001, Holzkufe in Eiche geölt pro Element	1 x 60,-	1 x 60,-	1 x 60,-	1 x 60,-
Holzgestell 1167, Holzkufe in Eiche geölt pro Element <u>NEU</u>	1 x 133,-	1 x 133,-	1 x 133,-	1 x 133,-
Holzgestell 1181, Holzkufe in Eiche geölt pro Element <u>NEU</u>	1 x 220,-	1 x 220,-	1 x 220,-	1 x 220,-

Anreihenelemente mit Rücken inkl. einer Armlehne

				
Maße	ca. B 210, H 85, SH 50, T 69, ST 48 cm	ca. B 210, H 85, SH 50, T 69, ST 48 cm	ca. B 230, H 85, SH 50, T 69, ST 48 cm	ca. B 230, H 85, SH 50, T 69, ST 48 cm
Sitzraster	100 cm	100 cm	110 cm	110 cm
Artikel	Anreihenelement 2,5-sitzig, mit Armlehne links Gestellauswahl siehe Seite 5 Armlehnenauswahl siehe Seite 5	Anreihenelement 2,5-sitzig, mit Armlehne rechts Gestellauswahl siehe Seite 5 Armlehnenauswahl siehe Seite 5	Anreihenelement 3-sitzig, medium, mit Armlehne links Gestellauswahl siehe Seite 5 Armlehnenauswahl siehe Seite 5	Anreihenelement 3-sitzig, medium, mit Armlehne rechts Gestellauswahl siehe Seite 5 Armlehnenauswahl siehe Seite 5
Best.-Nr.	4113-85945	4113-85946	4113-85955	4113-85956

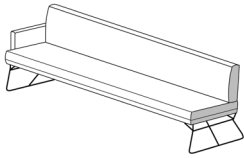
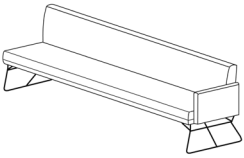
Ausführung

Stoffgruppe Cord	1235,-	1235,-	1302,-	1302,-
Stoffgruppe Matrix	1235,-	1235,-	1302,-	1302,-
Stoffgruppe 2/6	1257,-	1257,-	1338,-	1338,-
Stoffgruppe 3/8	1317,-	1317,-	1383,-	1383,-
Stoffgruppe 4/10	1370,-	1370,-	1451,-	1451,-
Stoffgruppe 5/12	1428,-	1428,-	1496,-	1496,-
Stoffgruppe JAB 0	1511,-	1511,-	1590,-	1590,-
Ledergruppe B	1610,-	1610,-	1699,-	1699,-
Ledergruppe C/D	1618,-	1618,-	1729,-	1729,-
Ledergruppe L/H	1663,-	1663,-	1766,-	1766,-
Ledergruppe J	1776,-	1776,-	1879,-	1879,-
Ledergruppe T	2112,-	2112,-	2238,-	2238,-
BI-COLOR in Stoff/Stoff <u>NEU</u>	1428,-	1428,-	1496,-	1496,-
BI-COLOR in Stoff/JAB, JAB/Stoff oder JAB/JAB <u>NEU</u>	1595,-	1595,-	1684,-	1684,-

Gegen Aufpreis:

Metallgestell 1225, farbig pro Element (Farbauswahl siehe Seite 6)	1 x 43,-	1 x 43,-	1 x 43,-	1 x 43,-
Metallgestell 1227, farbig pro Element (Farbauswahl siehe Seite 6)	1 x 43,-	1 x 43,-	1 x 43,-	1 x 43,-
Holzgestell 1001, Holzkufe in Eiche geölt pro Element	1 x 60,-	1 x 60,-	1 x 60,-	1 x 60,-
Holzgestell 1167, Holzkufe in Eiche geölt pro Element <u>NEU</u>	1 x 133,-	1 x 133,-	1 x 133,-	1 x 133,-
Holzgestell 1181, Holzkufe in Eiche geölt pro Element <u>NEU</u>	1 x 220,-	1 x 220,-	1 x 220,-	1 x 220,-

Anreihenelemente mit Rücken inkl. einer Armlehne

				
Maße	ca. B 250, H 85, SH 50, T 69, ST 48 cm	ca. B 250, H 85, SH 50, T 69, ST 48 cm		
Sitzraster	120 cm	120 cm		
Artikel	Anreihenelement 3-sitzig, mit Armlehne links Gestellauswahl siehe Seite 5 Armlehnenauswahl siehe Seite 5	Anreihenelement 3-sitzig, mit Armlehne rechts Gestellauswahl siehe Seite 5 Armlehnenauswahl siehe Seite 5		
Best.-Nr.	4113-85965	4113-85966		

Ausführung

Stoffgruppe Cord	1370,-	1370,-		
Stoffgruppe Matrix	1370,-	1370,-		
Stoffgruppe 2/6	1406,-	1406,-		
Stoffgruppe 3/8	1460,-	1460,-		
Stoffgruppe 4/10	1528,-	1528,-		
Stoffgruppe 5/12	1586,-	1586,-		
Stoffgruppe JAB 0	1682,-	1682,-		
Ledergruppe B	1798,-	1798,-		
Ledergruppe C/D	1834,-	1834,-		
Ledergruppe L/H	1866,-	1866,-		
Ledergruppe J	1992,-	1992,-		
Ledergruppe T	2360,-	2360,-		
BI-COLOR in Stoff/Stoff <u>NEU</u>	1586,-	1586,-		
BI-COLOR in Stoff/JAB, JAB/Stoff oder JAB/JAB <u>NEU</u>	1776,-	1776,-		

Gegen Aufpreis:

Metallgestell 1225, farbig pro Element (Farbauswahl siehe Seite 6)	1 x 43,-	1 x 43,-		
Metallgestell 1227, farbig pro Element (Farbauswahl siehe Seite 6)	1 x 43,-	1 x 43,-		
Holzgestell 1001, Holzkufe in Eiche geölt pro Element	1 x 60,-	1 x 60,-		
Holzgestell 1167, Holzkufe in Eiche geölt pro Element <u>NEU</u>	1 x 133,-	1 x 133,-		
Holzgestell 1181, Holzkufe in Eiche geölt pro Element <u>NEU</u>	1 x 220,-	1 x 220,-		

Eckelemente mit Rücken

Maße	ca. B 168, H 85, SH 50, T 69, ST 48 cm	ca. B 168, H 85, SH 50, T 69, ST 48 cm	ca. B 178, H 85, SH 50, T 69, ST 48 cm	ca. B 178, H 85, SH 50, T 69, ST 48 cm
Sitzraster	100 cm	100 cm	110 cm	110 cm
Artikel	Eckelement, links, Erweiterung rechts Gestellauswahl siehe Seite 5	Eckelement, rechts, Erweiterung links Gestellauswahl siehe Seite 5	Eckelement, links, Erweiterung rechts Gestellauswahl siehe Seite 5	Eckelement, rechts, Erweiterung links Gestellauswahl siehe Seite 5
Best.-Nr.	4113-85972	4113-85973	4113-85976	4113-85977

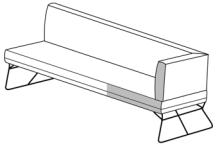
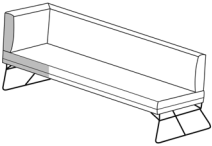
Ausführung

Stoffgruppe Cord	1124,-	1124,-	1169,-	1169,-
Stoffgruppe Matrix	1124,-	1124,-	1169,-	1169,-
Stoffgruppe 2/6	1148,-	1148,-	1193,-	1193,-
Stoffgruppe 3/8	1169,-	1169,-	1214,-	1214,-
Stoffgruppe 4/10	1214,-	1214,-	1259,-	1259,-
Stoffgruppe 5/12	1259,-	1259,-	1306,-	1306,-
Stoffgruppe JAB 0	1317,-	1317,-	1362,-	1362,-
Ledergruppe B	1417,-	1417,-	1462,-	1462,-
Ledergruppe C/D	1441,-	1441,-	1486,-	1486,-
Ledergruppe L/H	1486,-	1486,-	1530,-	1530,-
Ledergruppe J	1575,-	1575,-	1620,-	1620,-
Ledergruppe T	1845,-	1845,-	1890,-	1890,-
BI-COLOR in Stoff/Stoff <u>NEU</u>	1259,-	1259,-	1306,-	1306,-
BI-COLOR in Stoff/JAB, JAB/Stoff oder JAB/JAB <u>NEU</u>	1372,-	1372,-	1417,-	1417,-

Gegen Aufpreis:

Metallgestell 1225, farbig pro Element (Farbauswahl siehe Seite 6)	1 x 43,-	1 x 43,-	1 x 43,-	1 x 43,-
Metallgestell 1227, farbig pro Element (Farbauswahl siehe Seite 6)	1 x 43,-	1 x 43,-	1 x 43,-	1 x 43,-
Holzgestell 1001, Holzkufe in Eiche geölt pro Element	1 x 60,-	1 x 60,-	1 x 60,-	1 x 60,-
Holzgestell 1167, Holzkufe in Eiche geölt pro Element <u>NEU</u>	1 x 133,-	1 x 133,-	1 x 133,-	1 x 133,-
Holzgestell 1181, Holzkufe in Eiche geölt pro Element <u>NEU</u>	1 x 220,-	1 x 220,-	1 x 220,-	1 x 220,-

Eckelemente mit Rücken

				
Maße	ca. B 188, H 85, SH 50, T 69, ST 48 cm	ca. B 188, H 85, SH 50, T 69, ST 48 cm		
Sitzraster	120 cm	120 cm		
Artikel	Eckelement, links, Erweiterung rechts Gestellauswahl siehe Seite 5	Eckelement, rechts, Erweiterung links Gestellauswahl siehe Seite 5		
Best.-Nr.	4113-85980	4113-85981		

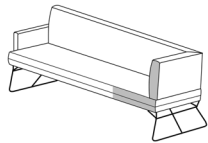
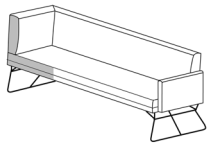
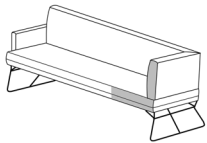
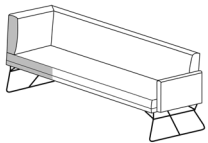
Ausführung

Stoffgruppe Cord	1238,-	1238,-		
Stoffgruppe Matrix	1238,-	1238,-		
Stoffgruppe 2/6	1259,-	1259,-		
Stoffgruppe 3/8	1283,-	1283,-		
Stoffgruppe 4/10	1327,-	1327,-		
Stoffgruppe 5/12	1372,-	1372,-		
Stoffgruppe JAB 0	1430,-	1430,-		
Ledergruppe B	1530,-	1530,-		
Ledergruppe C/D	1552,-	1552,-		
Ledergruppe L/H	1597,-	1597,-		
Ledergruppe J	1686,-	1686,-		
Ledergruppe T	1958,-	1958,-		
BI-COLOR in Stoff/Stoff <u>NEU</u>	1372,-	1372,-		
BI-COLOR in Stoff/JAB, JAB/Stoff oder JAB/JAB <u>NEU</u>	1486,-	1486,-		

Gegen Aufpreis:

Metallgestell 1225, farbig pro Element (Farbauswahl siehe Seite 6)	1 x 43,-	1 x 43,-		
Metallgestell 1227, farbig pro Element (Farbauswahl siehe Seite 6)	1 x 43,-	1 x 43,-		
Holzgestell 1001, Holzkufe in Eiche geölt pro Element	1 x 60,-	1 x 60,-		
Holzgestell 1167, Holzkufe in Eiche geölt pro Element <u>NEU</u>	1 x 133,-	1 x 133,-		
Holzgestell 1181, Holzkufe in Eiche geölt pro Element <u>NEU</u>	1 x 220,-	1 x 220,-		

Eckelemente mit Rücken inkl. einer Armlehne

				
Maße	ca. B 175, H 85, SH 50, T 69, ST 48 cm	ca. B 175, H 85, SH 50, T 69, ST 48 cm	ca. B 185, H 85, SH 50, T 69, ST 48 cm	ca. B 185, H 85, SH 50, T 69, ST 48 cm
Sitzraster	100 cm	100 cm	110 cm	110 cm
Artikel	Eckelement, mit Armlehne links Gestellauswahl siehe Seite 5 Armlehnenauswahl siehe Seite 5	Eckelement, mit Armlehne rechts Gestellauswahl siehe Seite 5 Armlehnenauswahl siehe Seite 5	Eckelement, mit Armlehne links Gestellauswahl siehe Seite 5 Armlehnenauswahl siehe Seite 5	Eckelement, mit Armlehne rechts Gestellauswahl siehe Seite 5 Armlehnenauswahl siehe Seite 5
Best.-Nr.	4113-85970	4113-85971	4113-85974	4113-85975

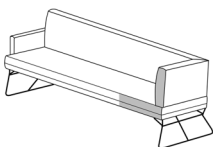
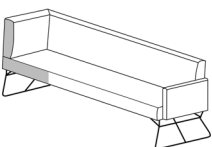
Ausführung

Stoffgruppe Cord	1253,-	1253,-	1259,-	1259,-
Stoffgruppe Matrix	1214,-	1214,-	1259,-	1259,-
Stoffgruppe 2/6	1238,-	1238,-	1283,-	1283,-
Stoffgruppe 3/8	1259,-	1259,-	1306,-	1306,-
Stoffgruppe 4/10	1306,-	1306,-	1351,-	1351,-
Stoffgruppe 5/12	1351,-	1351,-	1396,-	1396,-
Stoffgruppe JAB 0	1441,-	1441,-	1486,-	1486,-
Ledergruppe B	1575,-	1575,-	1620,-	1620,-
Ledergruppe C/D	1597,-	1597,-	1642,-	1642,-
Ledergruppe L/H	1642,-	1642,-	1686,-	1686,-
Ledergruppe J	1755,-	1755,-	1800,-	1800,-
Ledergruppe T	2048,-	2048,-	2093,-	2093,-
BI-COLOR in Stoff/Stoff <u>NEU</u>	1351,-	1351,-	1396,-	1396,-
BI-COLOR in Stoff/JAB, JAB/Stoff oder JAB/JAB <u>NEU</u>	1530,-	1530,-	1575,-	1575,-

Gegen Aufpreis:

Metallgestell 1225, farbig pro Element (Farbauswahl siehe Seite 6)	1 x 43,-	1 x 43,-	1 x 43,-	1 x 43,-
Metallgestell 1227, farbig pro Element (Farbauswahl siehe Seite 6)	1 x 43,-	1 x 43,-	1 x 43,-	1 x 43,-
Holzgestell 1001, Holzkufe in Eiche geölt pro Element	1 x 60,-	1 x 60,-	1 x 60,-	1 x 60,-
Holzgestell 1167, Holzkufe in Eiche geölt pro Element <u>NEU</u>	1 x 133,-	1 x 133,-	1 x 133,-	1 x 133,-
Holzgestell 1181, Holzkufe in Eiche geölt pro Element <u>NEU</u>	1 x 220,-	1 x 220,-	1 x 220,-	1 x 220,-

Eckelemente mit Rücken inkl. einer Armlehne

				
Maße	ca. B 195, H 85, SH 50, T 69, ST 48 cm	ca. B 195, H 85, SH 50, T 69, ST 48 cm		
Sitzraster	120 cm	120 cm		
Artikel	Eckelement, mit Armlehne links Gestellauswahl siehe Seite 5 Armlehnenauswahl siehe Seite 5	Eckelement, mit Armlehne rechts Gestellauswahl siehe Seite 5 Armlehnenauswahl siehe Seite 5		
Best.-Nr.	4113-85978	4113-85979		

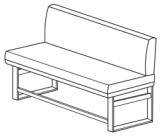
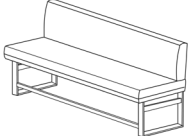
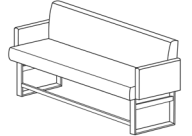
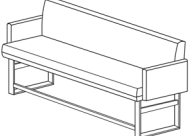
Ausführung

Stoffgruppe Cord	1327,-	1327,-		
Stoffgruppe Matrix	1327,-	1327,-		
Stoffgruppe 2/6	1351,-	1351,-		
Stoffgruppe 3/8	1372,-	1372,-		
Stoffgruppe 4/10	1417,-	1417,-		
Stoffgruppe 5/12	1462,-	1462,-		
Stoffgruppe JAB 0	1552,-	1552,-		
Ledergruppe B	1686,-	1686,-		
Ledergruppe C/D	1710,-	1710,-		
Ledergruppe L/H	1755,-	1755,-		
Ledergruppe J	1868,-	1868,-		
Ledergruppe T	2161,-	2161,-		
BI-COLOR in Stoff/Stoff <u>NEU</u>	1462,-	1462,-		
BI-COLOR in Stoff/JAB, JAB/Stoff oder JAB/JAB <u>NEU</u>	1642,-	1642,-		

Gegen Aufpreis:

Metallgestell 1225, farbig pro Element (Farbauswahl siehe Seite 6)	1 x 43,-	1 x 43,-		
Metallgestell 1227, farbig pro Element (Farbauswahl siehe Seite 6)	1 x 43,-	1 x 43,-		
Holzgestell 1001, Holzkufe in Eiche geölt pro Element	1 x 60,-	1 x 60,-		
Holzgestell 1167, Holzkufe in Eiche geölt pro Element <u>NEU</u>	1 x 133,-	1 x 133,-		
Holzgestell 1181, Holzkufe in Eiche geölt pro Element <u>NEU</u>	1 x 220,-	1 x 220,-		

Bar-/Tresenbänke

				
Maße	ca. B 123, H 103, SH 68, T 69, ST 48 cm	ca. B 143, H 103, SH 68, T 69, ST 48 cm	ca. B 137, H 103, SH 68, T 69, ST 48 cm	ca. B 157, H 103, SH 68, T 69, ST 48 cm
Sitzraster	120 cm	70 cm	120 cm	70 cm
Artikel	Tresenbank 1,5-sitzig, XL	Tresenbank 2-sitzig, klein	Tresenbank 1,5-sitzig, XL, mit 2 Armlehnen Armlehnenauswahl siehe Seite 5	Tresenbank 2-sitzig, klein, mit 2 Armlehnen Armlehnenauswahl siehe Seite 5
Best.-Nr.	4113-85990	4113-85992	4113-85991	4113-85993

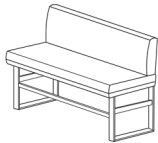
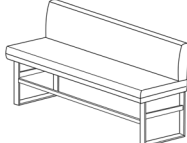
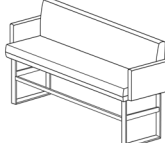
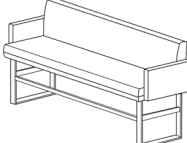
Ausführung

Stoffgruppe Cord	1075,-	1144,-	1255,-	1323,-
Stoffgruppe Matrix	1075,-	1144,-	1255,-	1323,-
Stoffgruppe 2/6	1097,-	1165,-	1278,-	1344,-
Stoffgruppe 3/8	1133,-	1201,-	1315,-	1381,-
Stoffgruppe 4/10	1165,-	1255,-	1344,-	1434,-
Stoffgruppe 5/12	1210,-	1291,-	1389,-	1471,-
Stoffgruppe JAB 0	1229,-	1319,-	1475,-	1567,-
Ledergruppe B	1255,-	1359,-	1571,-	1674,-
Ledergruppe C/D	1278,-	1381,-	1592,-	1695,-
Ledergruppe L/H	1315,-	1413,-	1629,-	1727,-
Ledergruppe J	1368,-	1471,-	1727,-	1832,-
Ledergruppe T	1571,-	1706,-	1975,-	2110,-
BI-COLOR in Stoff/Stoff <small>NEU</small>	1210,-	1291,-	1389,-	1471,-
BI-COLOR in Stoff/JAB, JAB/Stoff oder JAB/JAB <small>NEU</small>	1246,-	1344,-	1560,-	1661,-





Gegen Aufpreis:

Kantenschutz	1 x 34,-	1 x 34,-	1 x 34,-	1 x 34,-
--------------	----------	----------	----------	----------

Bar-/Tresenbänke

				
Maße	ca. B 123, H 119, SH 84, T 69, ST 48 cm	ca. B 143, H 119, SH 84, T 69, ST 48 cm	ca. B 137, H 119, SH 84, T 69, ST 48 cm	ca. B 157, H 119, SH 84, T 69, ST 48 cm
Sitzraster	120 cm	70 cm	120 cm	70 cm
Artikel	Barbank 1,5-sitzig, XL	Barbank 2-sitzig, klein	Barbank 1,5-sitzig, XL, mit 2 Armlehnen Armlehnenauswahl siehe Seite 5	Barbank 2-sitzig, klein, mit 2 Armlehnen Armlehnenauswahl siehe Seite 5
Best.-Nr.	4113-85986	4113-85988	4113-85987	4113-85989
Ausführung				
Stoffgruppe Cord	1120,-	1188,-	1300,-	1368,-
Stoffgruppe Matrix	1120,-	1188,-	1300,-	1368,-
Stoffgruppe 2/6	1141,-	1210,-	1323,-	1389,-
Stoffgruppe 3/8	1178,-	1246,-	1359,-	1426,-
Stoffgruppe 4/10	1210,-	1300,-	1389,-	1479,-
Stoffgruppe 5/12	1255,-	1336,-	1434,-	1515,-
Stoffgruppe JAB 0	1274,-	1364,-	1520,-	1612,-
Ledergruppe B	1300,-	1404,-	1616,-	1719,-
Ledergruppe C/D	1323,-	1426,-	1637,-	1740,-
Ledergruppe L/H	1359,-	1458,-	1674,-	1772,-
Ledergruppe J	1413,-	1515,-	1772,-	1877,-
Ledergruppe T	1616,-	1751,-	2020,-	2155,-
BI-COLOR in Stoff/Stoff <i>NEU</i>	1255,-	1336,-	1434,-	1515,-
BI-COLOR in Stoff/JAB, JAB/Stoff oder JAB/JAB <i>NEU</i>	1291,-	1389,-	1605,-	1706,-
Gegen Aufpreis:				
Kantenschutz	1 x 34,-	1 x 34,-	1 x 34,-	1 x 34,-


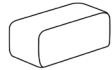
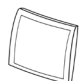

Kissen

				
Maße	ca. B 40, T 40 cm	ca. B 50, T 50 cm	ca. B 60, T 60 cm	ca. B 60, T 40 cm
Sitzraster	-	-	-	-
Artikel	Spitzkissen, klein	Spitzkissen, medium	Spitzkissen, groß	Spitzkissen, medium rechteckig
Best.-Nr.	4113-75020	4113-75030	4113-75040	4113-75130

Ausführung

Stoffgruppe Cord	-	-	-	-
Stoffgruppe Matrix	-	-	-	-
Stoffgruppe 2/6	73,-	86,-	105,-	86,-
Stoffgruppe 3/8	73,-	86,-	105,-	86,-
Stoffgruppe 4/10	86,-	98,-	124,-	98,-
Stoffgruppe 5/12	90,-	103,-	128,-	103,-
Stoffgruppe JAB 0	96,-	109,-	137,-	109,-
Ledergruppe B	109,-	122,-	147,-	122,-
Ledergruppe C/D	113,-	126,-	154,-	126,-
Ledergruppe L/H	124,-	137,-	165,-	137,-
Ledergruppe J	130,-	154,-	173,-	154,-
Ledergruppe T	143,-	162,-	184,-	162,-

Kissen

				
Maße	ca. B 70, T 25 cm	ca. L 46, B 17, T 18 cm	ca. B 55, T 45 cm	ca. B 55, T 55 cm
Sitzraster	-	-	-	-
Artikel	Nierenkissen	Armauflage	Flutterkissen klein rechteckig	Flutterkissen klein
Best.-Nr.	4113-75600	4113-76200	4113-77220	4113-77120
Ausführung				
Stoffgruppe Cord	-	-	-	-
Stoffgruppe Matrix	-	-	-	-
Stoffgruppe 2/6	92,-	86,-	92,-	92,-
Stoffgruppe 3/8	92,-	86,-	92,-	92,-
Stoffgruppe 4/10	105,-	98,-	105,-	105,-
Stoffgruppe 5/12	115,-	103,-	115,-	115,-
Stoffgruppe JAB 0	122,-	109,-	122,-	122,-
Ledergruppe B	130,-	122,-	147,-	147,-
Ledergruppe C/D	147,-	126,-	156,-	156,-
Ledergruppe L/H	171,-	137,-	171,-	171,-
Ledergruppe J	175,-	154,-	195,-	195,-
Ledergruppe T	192,-	162,-	261,-	261,-



Musterring

Musterring International
Josef Höner GmbH & Co. KG
Hauptstr. 134-140
33378 Rheda-Wiedenbrück

- Tel.: +49 (0)5242 592-01
- E-Mail: service@musterring.de
- Web / Blog: www.musterring.com
- Instagram: www.instagram.com/Musterring
- Facebook: www.facebook.com/Musterring